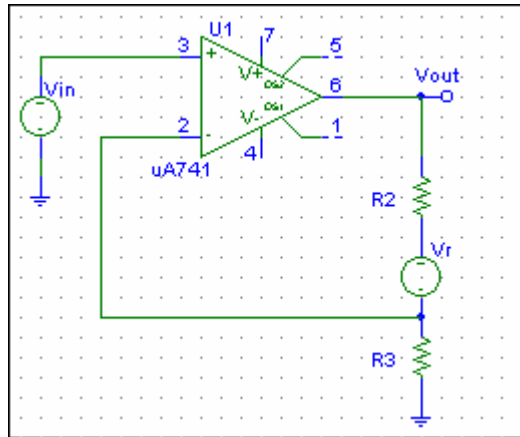


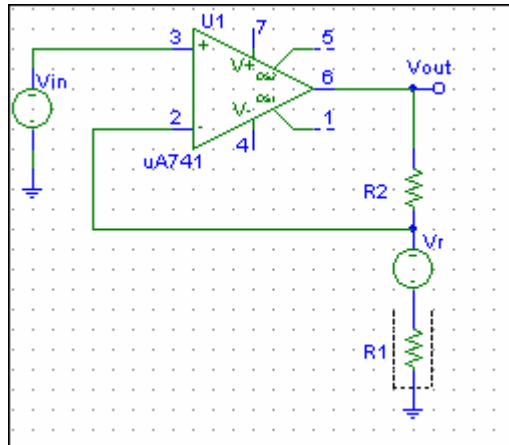


HOJA DE EJERCICIOS DEL TEMA 1 (CIRCUITOS LINEALES)

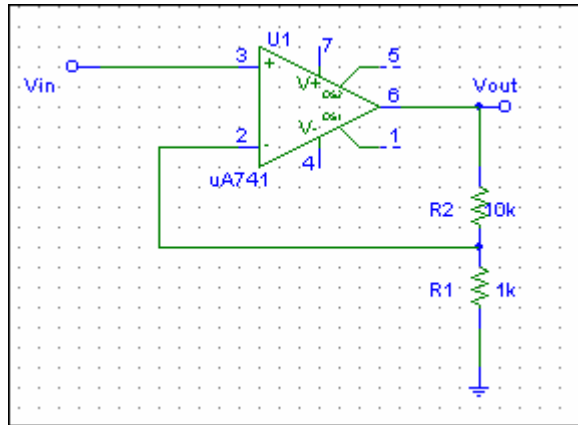
1. Una fuente de referencia V_r , está conectada en serie con el resistor de retroalimentación R_2 en el circuito de la figura. Suponiendo que $R_2 = 5R_1$ determinar una expresión para V_{out} en función de V_{in} y de V_r , suponiendo que el AO trabaja en su zona lineal.



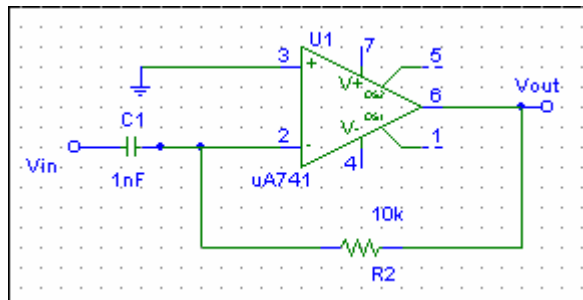
2. Una fuente de referencia V_r , está conectada en serie con el resistor de retroalimentación R_2 en el circuito de la figura. Suponiendo que $R_2 = 5R_1$ determinar una expresión para V_{out} en función de V_{in} y de V_r , suponiendo que el AO trabaja en su zona lineal.



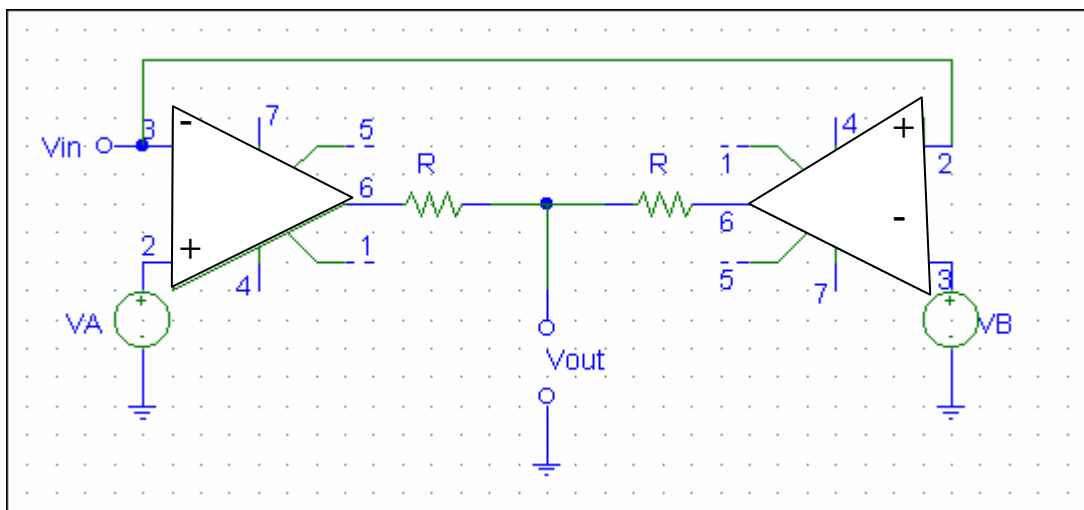
3. Un amplificador operacional seguidor de voltaje con una ganancia en lazo abierto de $2 \cdot 10^5$ alimenta una carga de $10 \text{ k}\Omega$. Si $V_{in} = 3 \text{ V}$, ¿Cuál es el valor de $(v_+ - v_-)$?, ¿Cuál es la corriente que va a la carga?.
4. En el AO no inversor de la figura, calcular el factor de amplificación y la señal de salida correspondiente a una V_{in} de 1 V . Comparar con el seguidor de voltaje.



5. Para el AO diferenciador de la figura, dibujar el voltaje de salida para una señal de entrada triangular, de 6 V de amplitud pico a pico y periodo 20 ms.



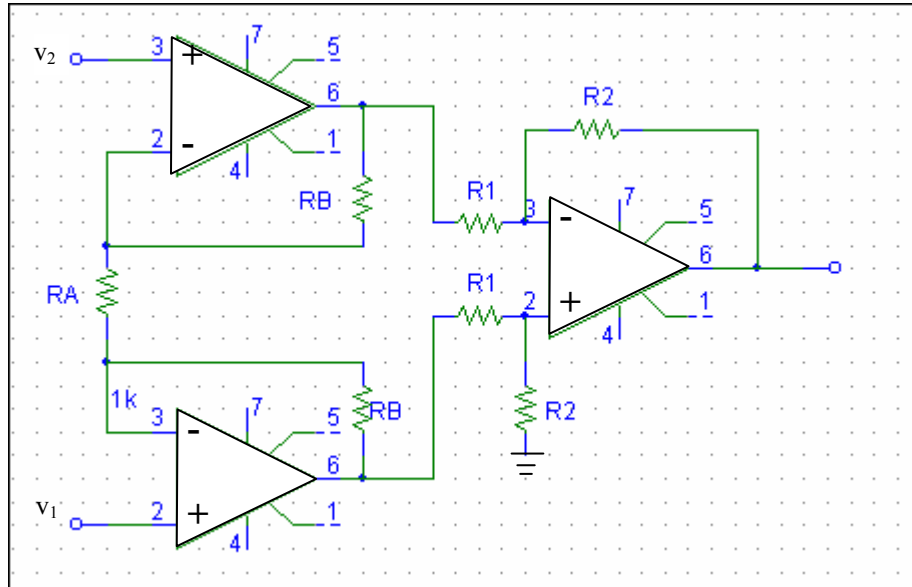
6. Si V_{in} es un pulso rectangular, 4 V de amplitud y 10 ms, encontrar el voltaje de salida para un AO integrador con $C = 1 \mu\text{F}$ y $R_1 = 5 \text{ k}\Omega$.
7. El circuito de la figura funciona como un circuito de detección de rango de voltaje. Si $V_A = 8 \text{ V}$ y $V_B = -4 \text{ V}$, determinar v_{out} como una función de v_{in} sobre el rango $-15 \text{ V} < v_{in} < 15 \text{ V}$. La alimentación del A.O es de $\pm 15 \text{ V}$.



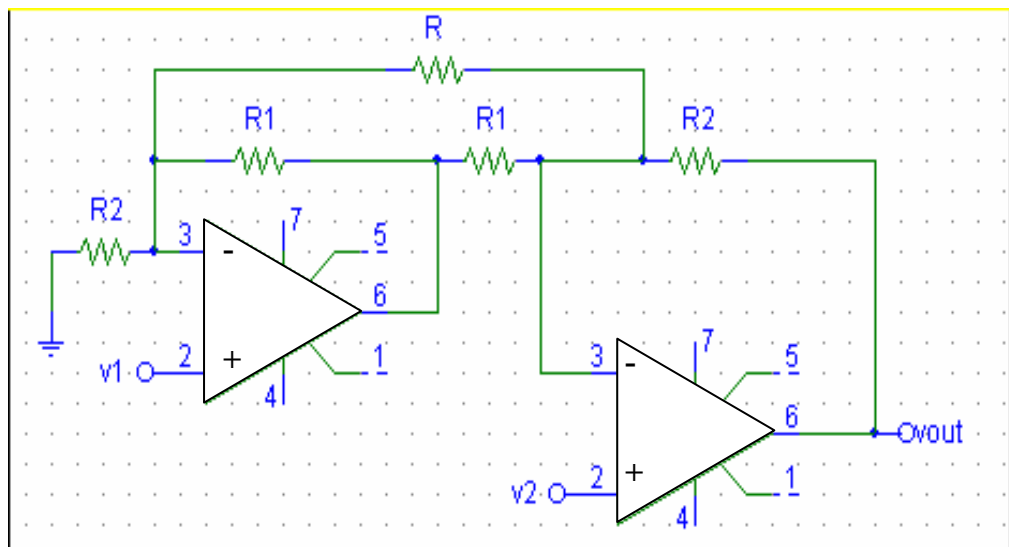


Hoja 2. Amplificador Operacional

8. El circuito de la figura es lo que se conoce como un “amplificador de instrumentación”. Analizarlo para encontrar la expresión del voltaje de salida en función de v_1 y v_2 .

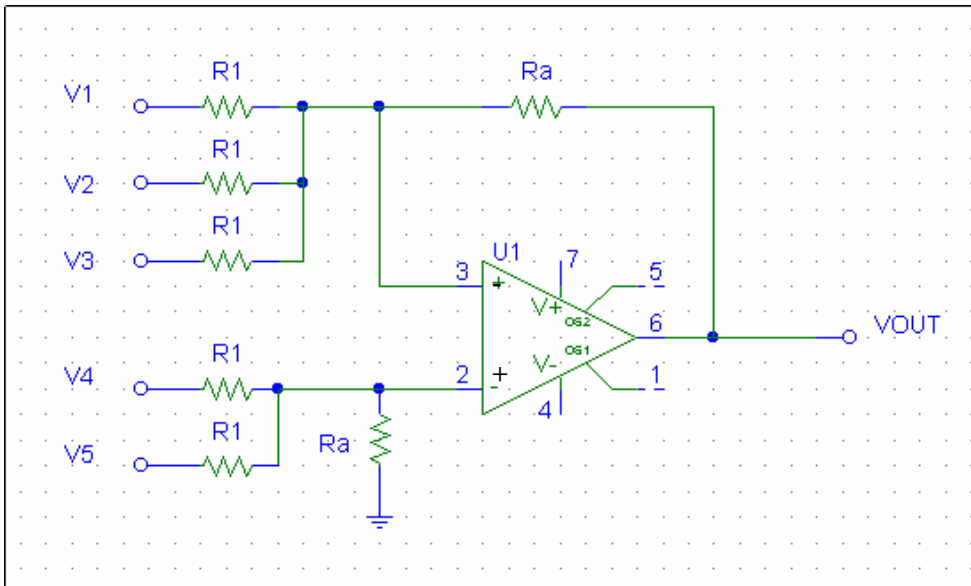


9. En el circuito de la figura y suponiendo los A.O ideales, hallar v_{out} en función de v_1 y v_2 .





10. Encontrar una expresión para v_{out} en función de las entradas v_1, v_2, \dots, v_5 y de las dos resistencias R_1 y R_A .



11. Obtener una expresión del voltaje de salida en función de las resistencias del circuito y de los voltajes de entrada, v_1, v_2 y v_3 .

