

**PRÁCTICA 6. CONSTRUCCIÓN DE PUERTAS LÓGICAS  
CON DIODOS Y TRANSISTORES.**

## **1 OBJETIVOS.**

Conocer el funcionamiento de una puerta lógica sencilla, construida a base de componentes discretos (diodos, transistores y resistencias). Analizar las diferencias existentes entre la lógica de diodos y la de transistores.

## **2 MATERIAL NECESARIO.**

- Placa de inserción.
- Cables de bananas y cocodrilos.
- Sonda inyectora y sondas de osciloscopio.
- Transistor BC 547.
- Resistencias: dos de 10 K y una de 2 K.
- 2 Diodos 1N007.
- LED.

## **3 HITOS DE LA PRÁCTICA.**

- Puerta AND.
  - Realizar el montaje correcto de las puertas.
  - Comprobar las tablas de verdad para V1 y V2.
- Puerta OR.
  - Realizar el montaje correcto de las puertas.
  - Comprobar las tablas de verdad para V1 y V2.
- Puerta NOR.
  - Realizar el montaje correcto de las puertas.
  - Comprobar las tablas de verdad para V1 y V2.
- ¿Por qué el valor de salida en el caso de por ejemplo un AND de  $V1=5$  y  $V2=5$  no es exactamente 5 voltios? ¿Podemos saber exactamente cuanto es la diferencia?
- Introduciendo una señal cuadrada a la puerta AND y a la NOR con sus dos entradas en cortocircuito, dibuja las señales de entrada/salida para diferentes frecuencias en los dos casos.

## **3 CUESTIONES TEÓRICAS.**

Trabajaremos sobre los siguientes circuitos.

- CIRCUITO PARA LA PUERTA AND.

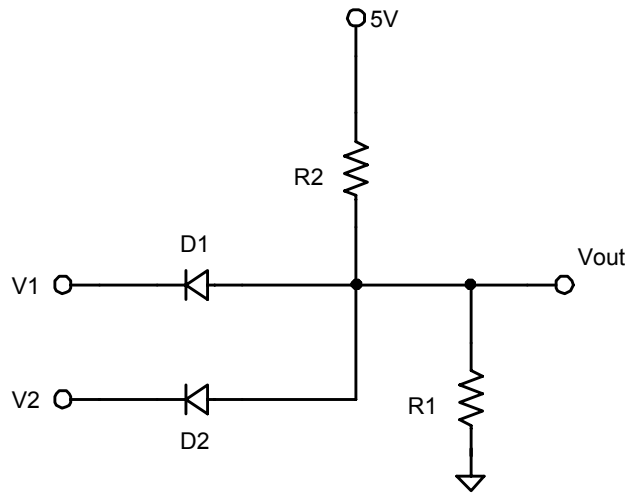


Figura 6.1

- CIRCUITO PARA LA PUERTA OR.

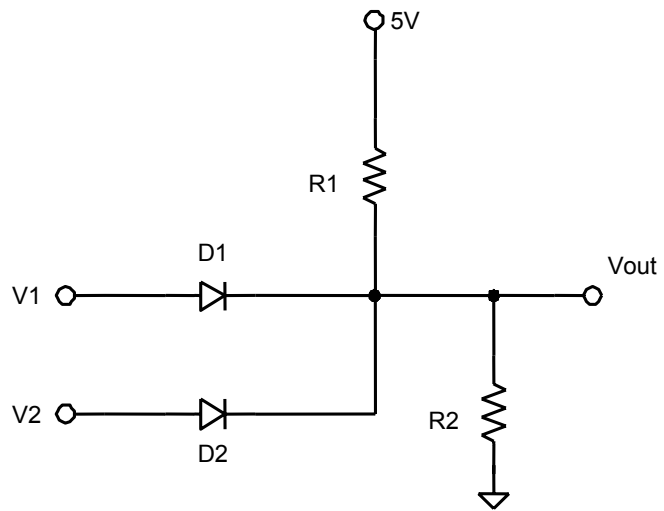


Figura 6.2

- CIRCUITO PARA LA PUERTA NOR.

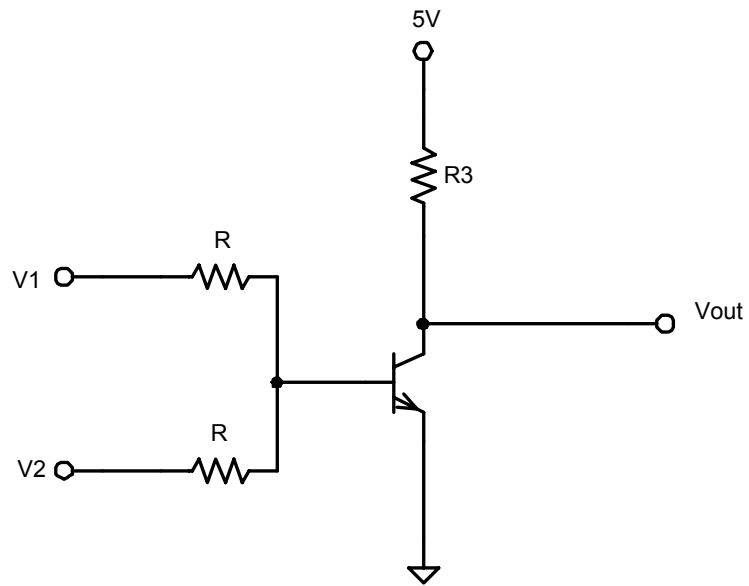


Figura 6.2

(a) Comprueba teóricamente las tablas de verdad. Explica los resultados.

- PUERTA AND.

- PUERTA OR.

- PUERTA NOR.

(b) ¿Cuál debe ser la relación entre  $R_1$  y  $R_2$  para obtener unos niveles lógicos adecuados en las puertas AND y OR?

- (a) Diseña las puertas lógicas utilizando diodos LED para visualizar los resultados de salida. Calcula los valores de las resistencias para que la corriente por el LED sea de unos 15 mA cuando éste luce y más pequeño de 1mA cuando no.

#### 4 REALIZACIÓN DE LA PRÁCTICA.

Monta los circuitos correspondientes con los siguientes valores para las resistencias:

$$R_1=R=10\text{ K}, R_2= R_3=2\text{K}.$$

- (a) Comprueba las puertas, y completa la siguiente tabla:

V1	V2	AND	OR	NOR
0v	0v			
0v	5v			
5v	0v			
5v	5v			

Con el generador de señal conecta una señal cuadrada al montaje de la puerta AND, con sus dos entradas en cortocircuito.

- (c) Visualiza la entrada y la salida de la puerta con el osciloscopio y dibuja ambas señales para diferentes frecuencias (50 Hz, 2 KHz, 20 KHz y 200 KHz).

- (d) Ídem para la puerta NOR, con sus dos entradas en corto.

- (e) Comenta los resultados